

# Fiche technique

Caractéristiques du produit



## Plaque de cuisson combinée chromée

|               |                          |                               |
|---------------|--------------------------|-------------------------------|
| <b>Modèle</b> | <b>Code SAP</b>          | 00013579                      |
| FTLRD-88ETS   | <b>Groupe d'articles</b> | Grilles et plaques de cuisson |



- Type de surface de l'appareil: Combiné
- Dimensions de la planche à griller [mm x mm]: 800 x 800
- Épaisseur de la planche à griller [mm]: 14.00
- Matériau de la plaque supérieure: Super chrome
- Taille de la grille [mm x mm]: 680 x 760
- Tiroir de récupération de la graisse: Oui
- Zones chauffantes indépendantes: Contrôle séparée de chaque chambre
- Température maximale de l'appareil [° C]: 300
- Rebord amovible: Oui

|                                  |          |                                                     |                                                                            |
|----------------------------------|----------|-----------------------------------------------------|----------------------------------------------------------------------------|
| <b>Code SAP</b>                  | 00013579 | <b>Alimentation</b>                                 | 400 V / 3N - 50 Hz                                                         |
| <b>Largeur nette [mm]</b>        | 800      | <b>Dimensions de la planche à griller [mm x mm]</b> | 800 x 800                                                                  |
| <b>Profondeur nette [mm]</b>     | 800      | <b>Taille de la grille [mm x mm]</b>                | 680 x 760                                                                  |
| <b>Hauteur nette [mm]</b>        | 220      | <b>Type de surface de l'appareil</b>                | Combiné                                                                    |
| <b>Poids net [kg]</b>            | 80.00    | <b>Type de plan de travail</b>                      | Emboutie aux formes et angles arrondis - nettoyage d'entretien confortable |
| <b>Puissance électrique [kW]</b> | 15.000   |                                                     |                                                                            |

# Fiche technique

Dessin technique



## Plaque de cuisson combinée chromée

Modèle

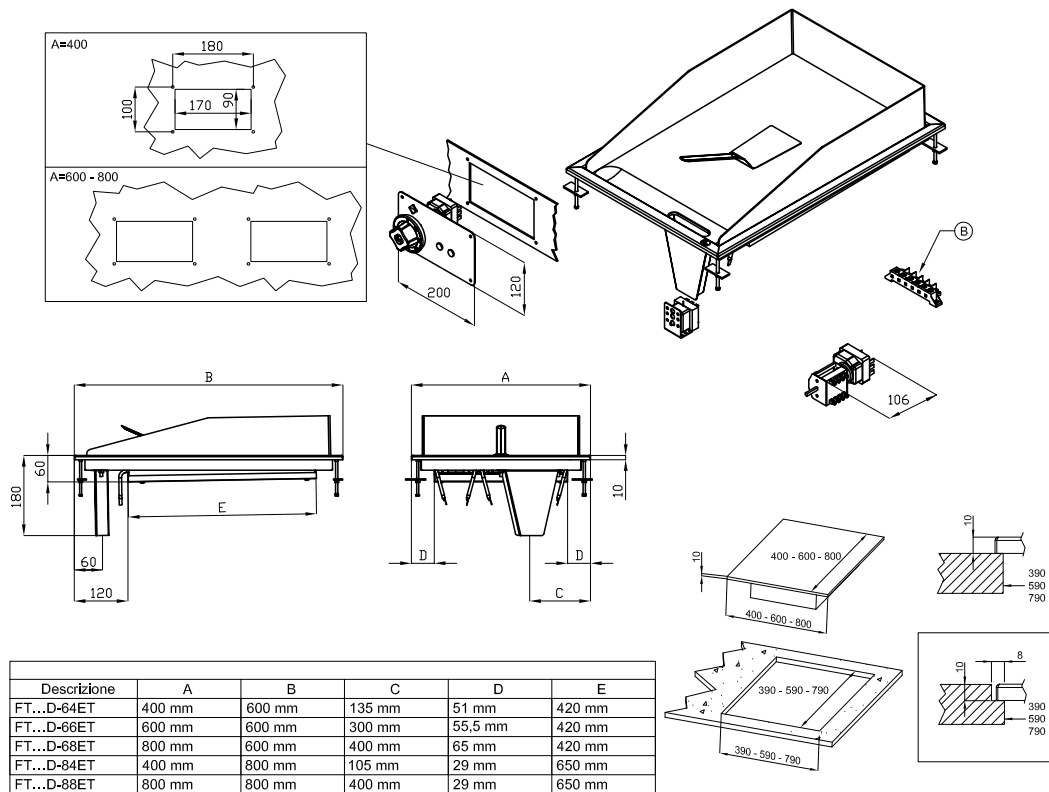
Code SAP

00013579

FTLRD-88ETS

Groupe d'articles

Grilles et plaques de cuisson



|   |            |  |   |                       |  |
|---|------------|--|---|-----------------------|--|
| A | Data plate |  | B | Electrical connection |  |
|---|------------|--|---|-----------------------|--|

# Fiche technique

## Paramètres techniques



### Plaque de cuisson combinée chromée

|                    |                          |                               |
|--------------------|--------------------------|-------------------------------|
| <b>Modèle</b>      | <b>Code SAP</b>          | 00013579                      |
| <b>FTLRD-88ETS</b> | <b>Groupe d'articles</b> | Grilles et plaques de cuisson |

**1. Code SAP:**

00013579

**2. Largeur nette [mm]:**

800

**3. Profondeur nette [mm]:**

800

**4. Hauteur nette [mm]:**

220

**5. Poids net [kg]:**

80.00

**6. Largeur brute [mm]:**

830

**7. Profondeur brute [mm]:**

970

**8. Hauteur brute [mm]:**

540

**9. Poids brut [kg]:**

90.00

**10. Type d'appareil:**

Appareil électrique

**11. Type de construction de l'appareil:**

Drop-In

**12. Puissance électrique [kW]:**

15.000

**13. Alimentation:**

400 V / 3N - 50 Hz

**14. Indice de protection d'enveloppe:**

IPX5

**15. La couleur extérieure de l'appareil:**

Acier inoxydable

**16. Matériel:**

Inox

**17. Indicateurs:**

Voyants de marche et de préchauffement du four

**18. Type de plan de travail:**

Emboutie aux formes et angles arrondis - nettoyage d'entretien confortable

**19. Matériau de la plaque supérieure:**

Super chrome

**20. Épaisseur de la plaque supérieure [mm]:**

14.00

**21. Température maximale de l'appareil [° C]:**

300

**22. Température minimale de l'appareil [° C]:**

50

**23. Accès au service:**

De l'avant en retirant le panneau avant

**24. Thermostat de sécurité:**

Oui

**25. Dimensions de la planche à griller [mm x mm]:**

800 x 800

**26. Épaisseur de la planche à griller [mm]:**

14.00

**27. Tiroir de récupération de la graisse:**

Oui

**28. Zones chauffantes indépendantes:**

Contrôle séparée de chaque chambre

# Fiche technique

Paramètres techniques



## Plaque de cuisson combinée chromée

|               |                          |                               |
|---------------|--------------------------|-------------------------------|
| <b>Modèle</b> | <b>Code SAP</b>          | 00013579                      |
| FTLRD-88ETS   | <b>Groupe d'articles</b> | Grilles et plaques de cuisson |

### 29. Rebord amovible:

Oui

### 31. Type de surface de l'appareil:

Combiné

### 30. Taille de la grille [mm x mm]:

680 x 760